

# SJ

中华人民共和国电子工业部部标准

SJ 2611~2652-85

---

## 冷 冲 模

模架及技术条件  
模具零件及技术条件

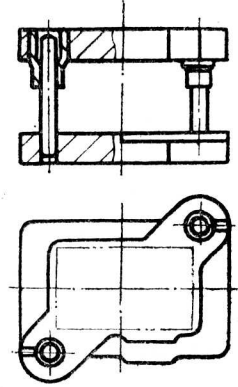
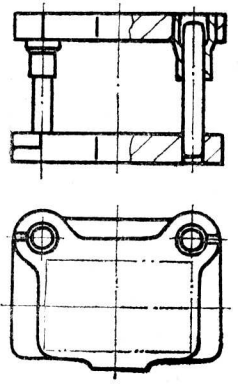
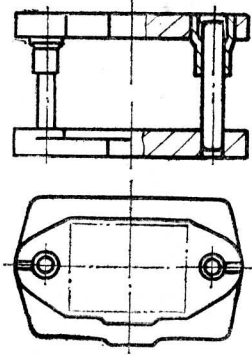
1985-12-26发布

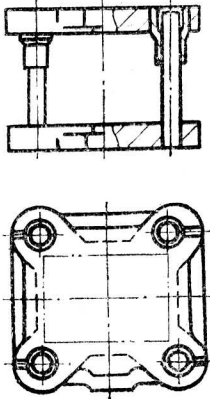
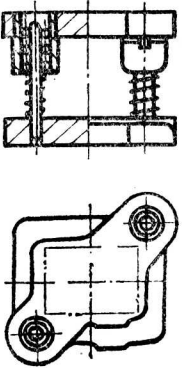
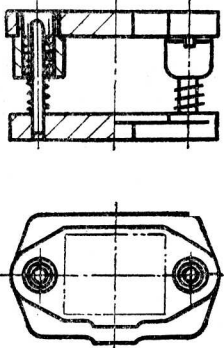
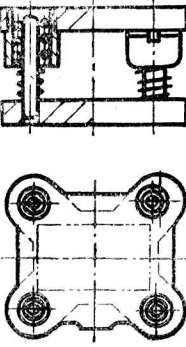
1986-07-01实施

---

中华人民共和国电子工业部 批准

# 目 录

序 号	标 准 编 号	名 称	简 图	页 次
1	SJ2611-85 (代替SJ511-73)	滑动对角导柱模架		1
2	SJ2612 85 (代替SJ512-73)	滑动后侧导柱模架		3
3	SJ2613-85 (代替SJ513-73)	滑动中间导柱模架		5

序号	标准编号	名称	简图	页次
4	SJ2614-85	滑动四导柱模架		7
5	SJ2615-85	滚珠对角导柱模架		9
6	SJ2616-85	滚珠中间导柱模架		11
7	SJ2617-85	滚珠四导柱模架		13